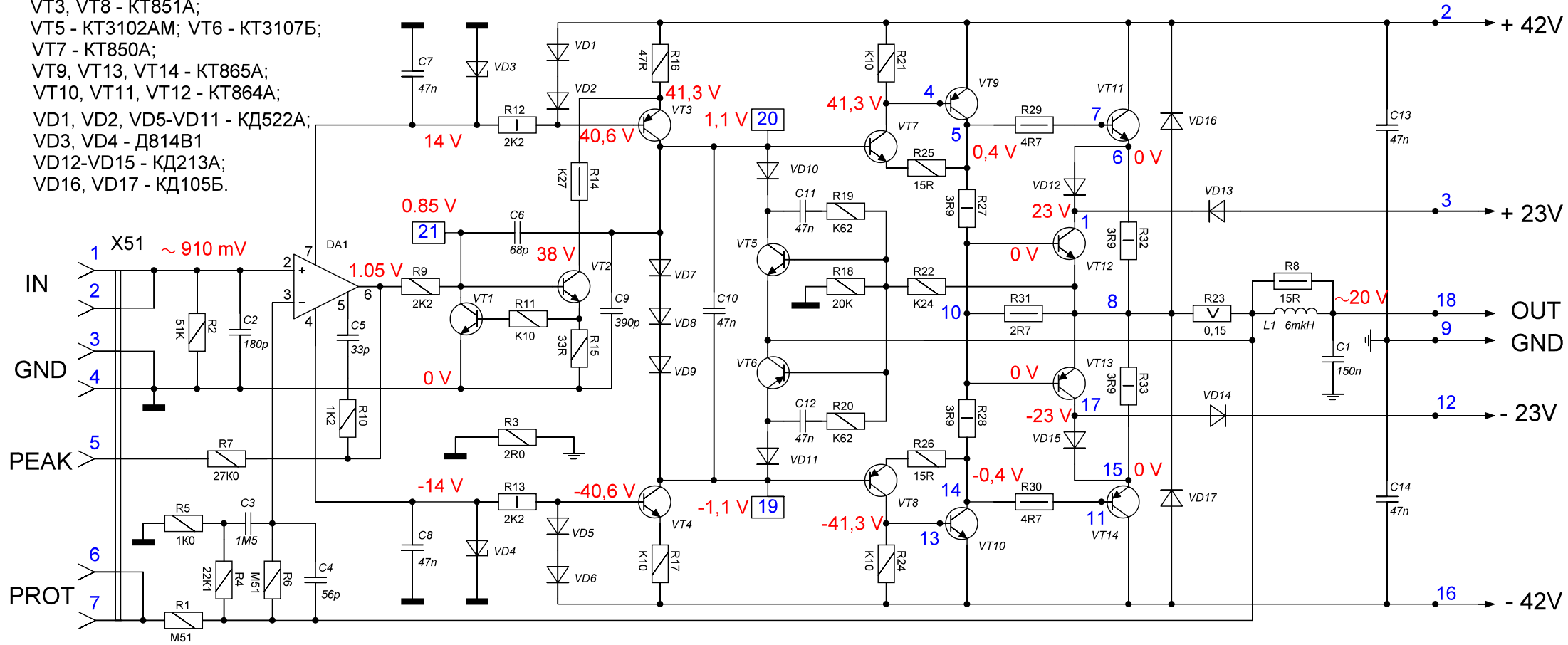


# УМ БАРК 50У-068С

DA1 KP574УД1Б, корпус 2101.8-1;  
 VT1 - KT315Б; VT2, VT4 - KT940Б;  
 VT3, VT8 - KT851А;  
 VT5 - KT3102АМ; VT6 - KT3107Б;  
 VT7 - KT850А;  
 VT9, VT13, VT14 - KT865А;  
 VT10, VT11, VT12 - KT864А;  
 VD1, VD2, VD5-VD11 - КД522А;  
 VD3, VD4 - Д814В1  
 VD12-VD15 - КД213А;  
 VD16, VD17 - КД105Б.



IN  
 GND  
 PEAK  
 PROT

+ 42V  
 + 23V  
 OUT  
 GND  
 - 23V  
 - 42V