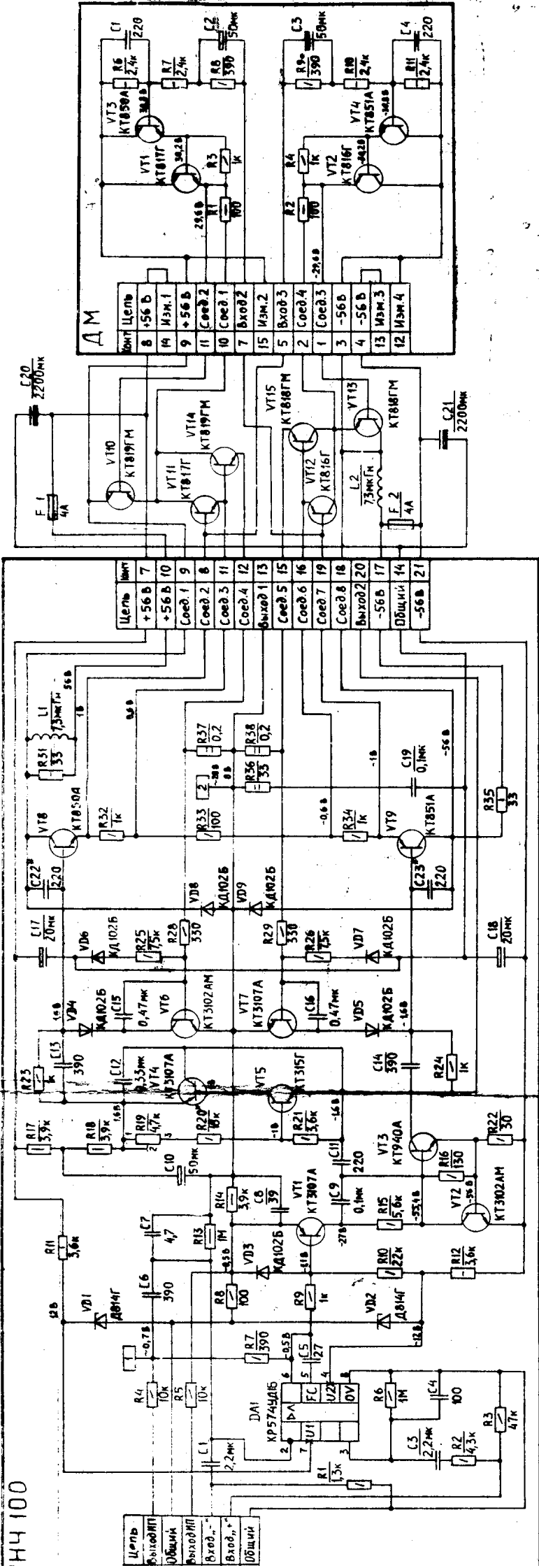
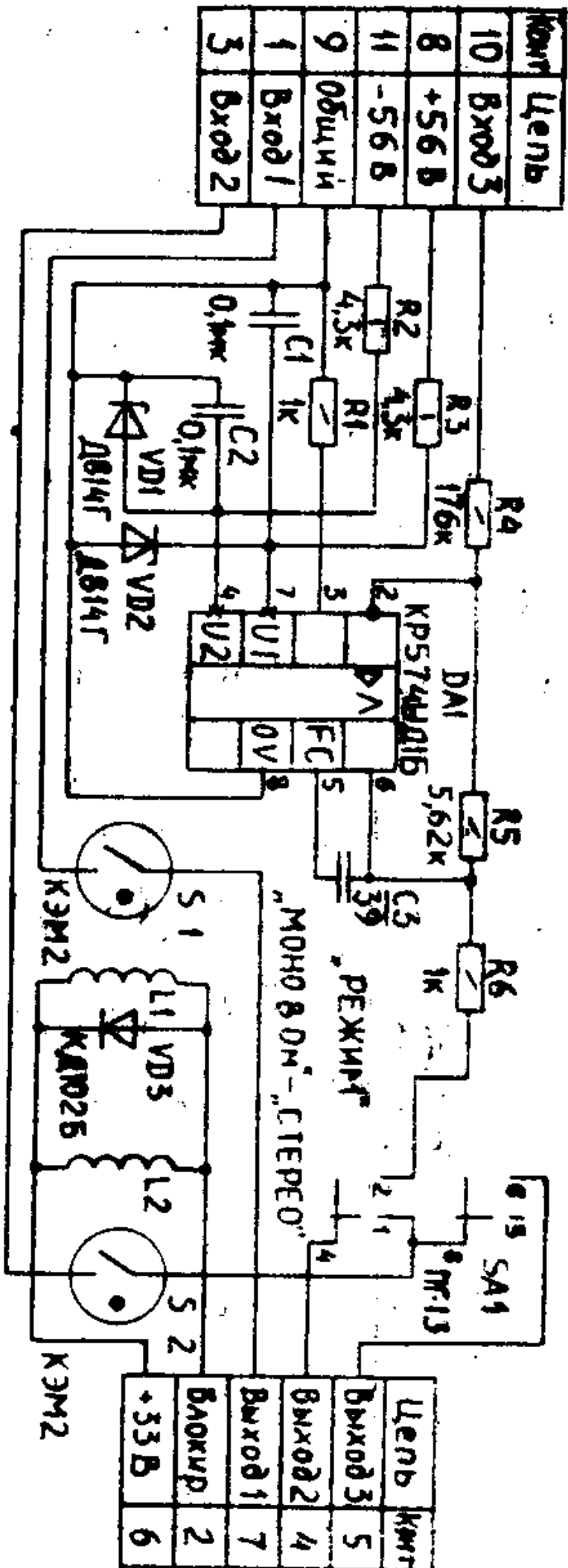


A1, A5



НЧ 100

A2

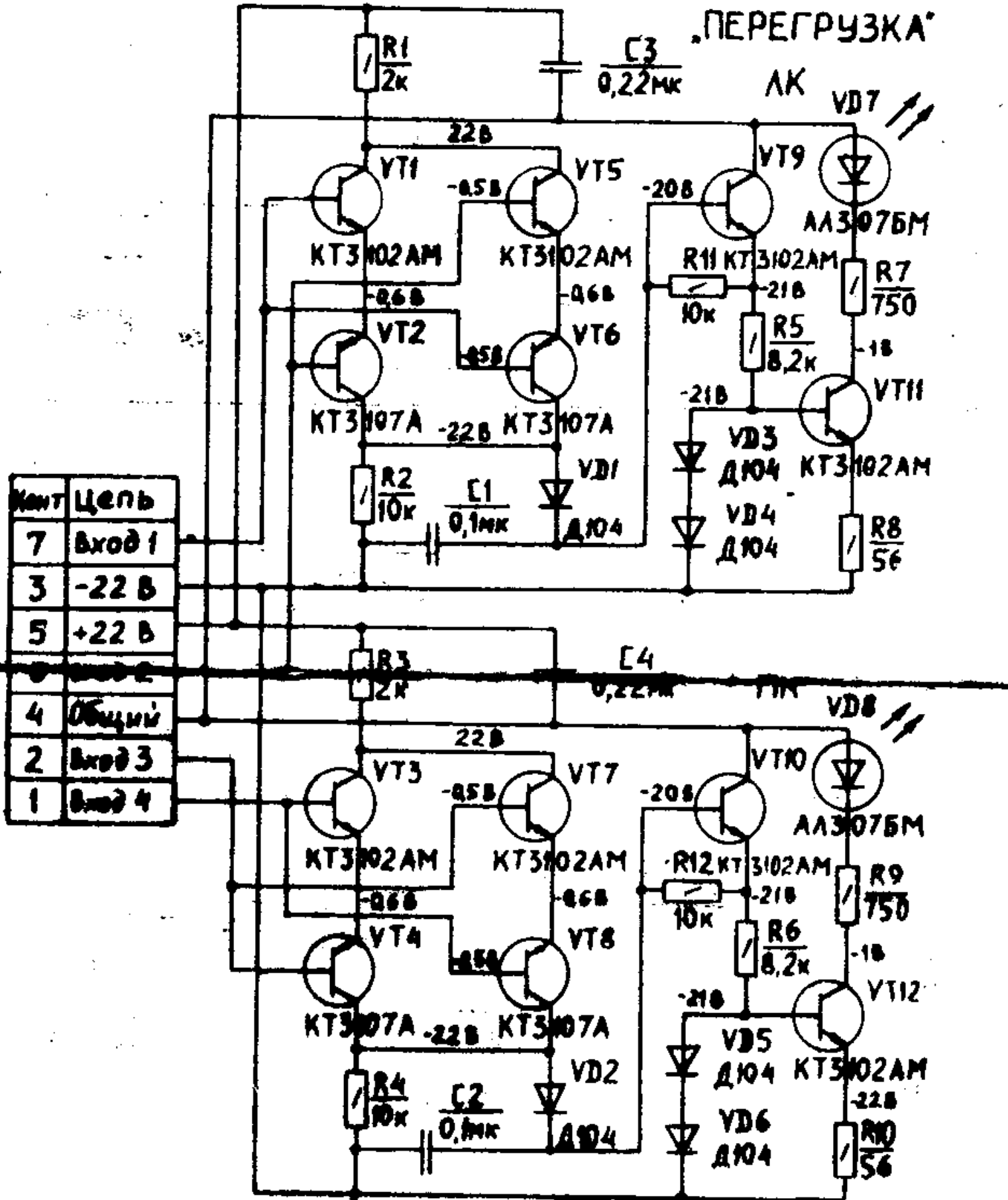


Номер	Цепь
10	Bx003
8	+56 B
11	-56 B
9	Общая
1	Bx001
3	Bx002

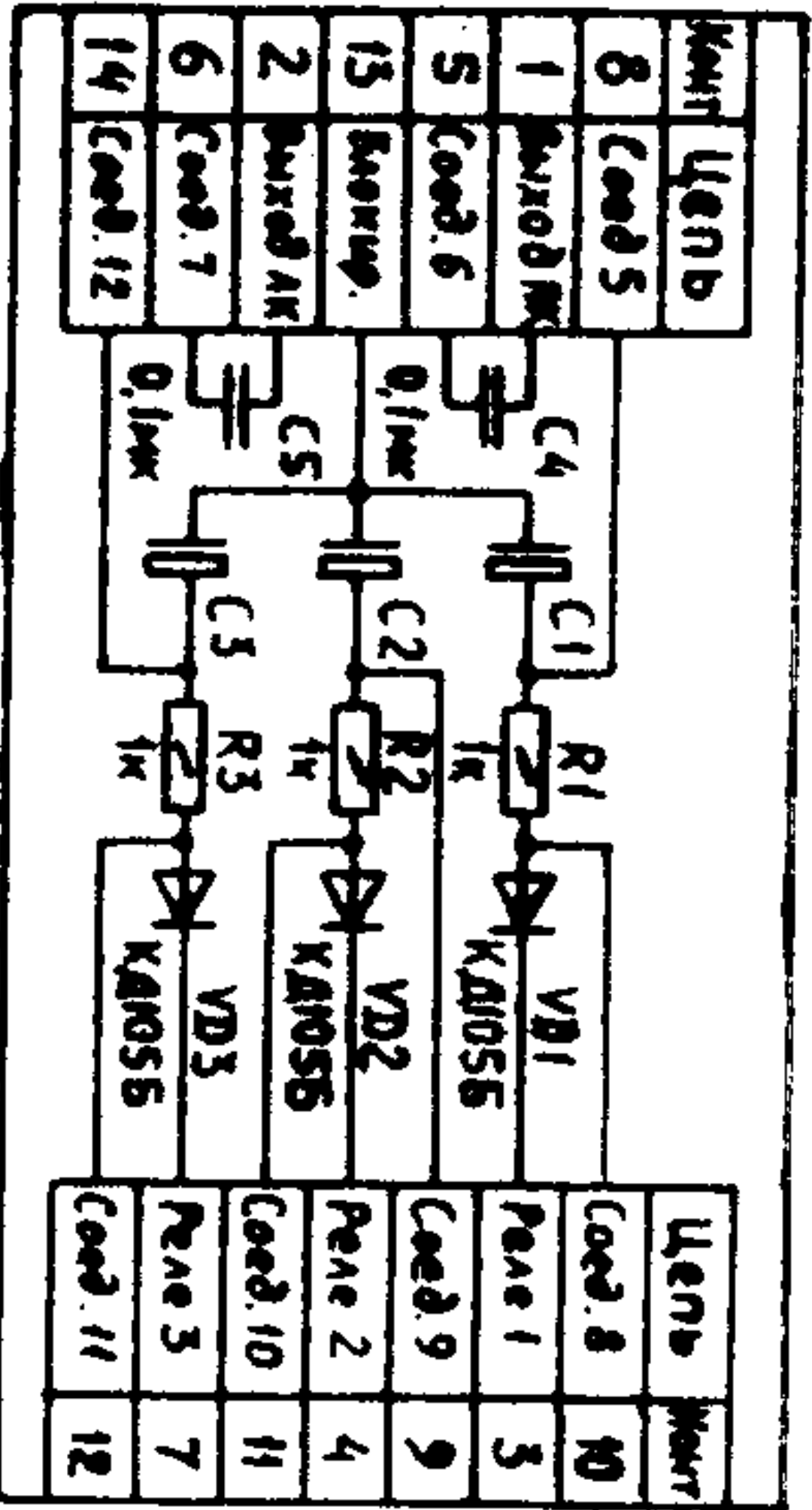
Цепь	Конт
Bx003	5
Bx002	4
Bx001	7
Бакуп.	2
+33 B	6



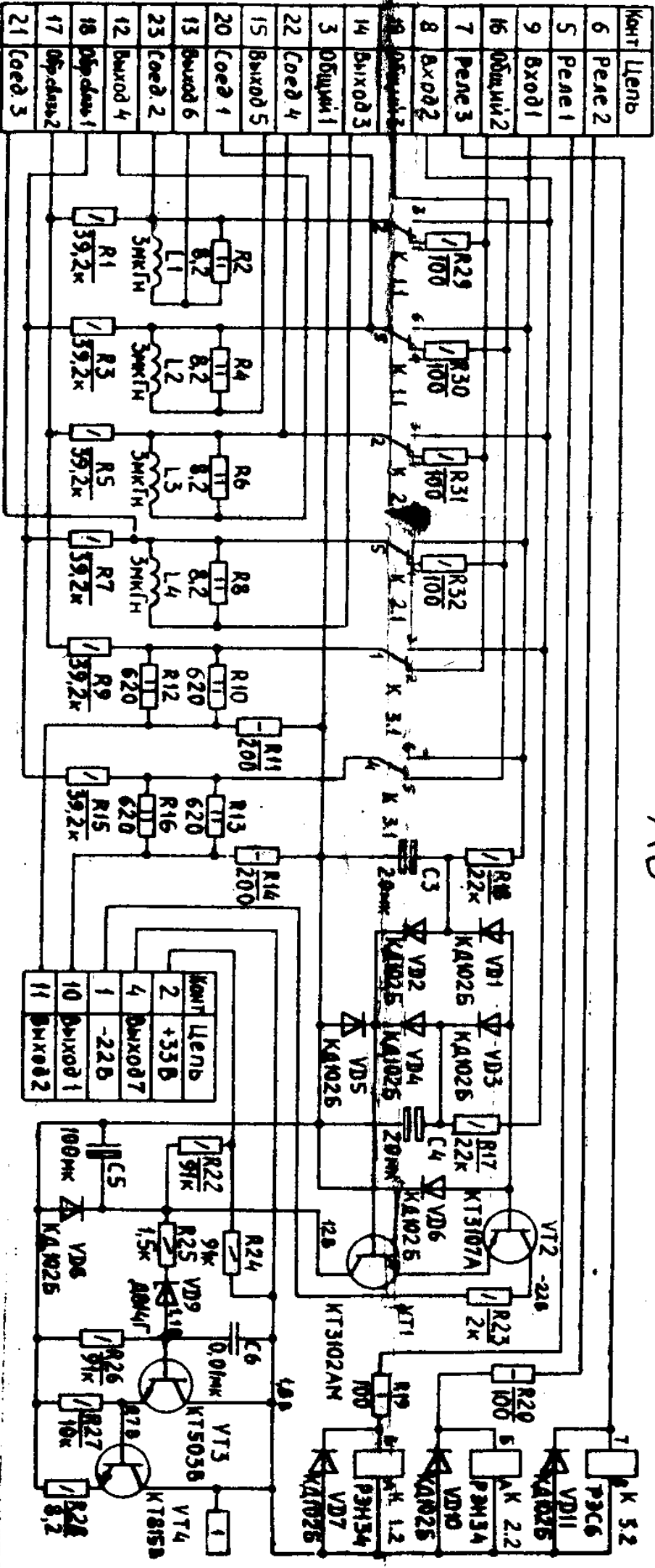
A3



A4



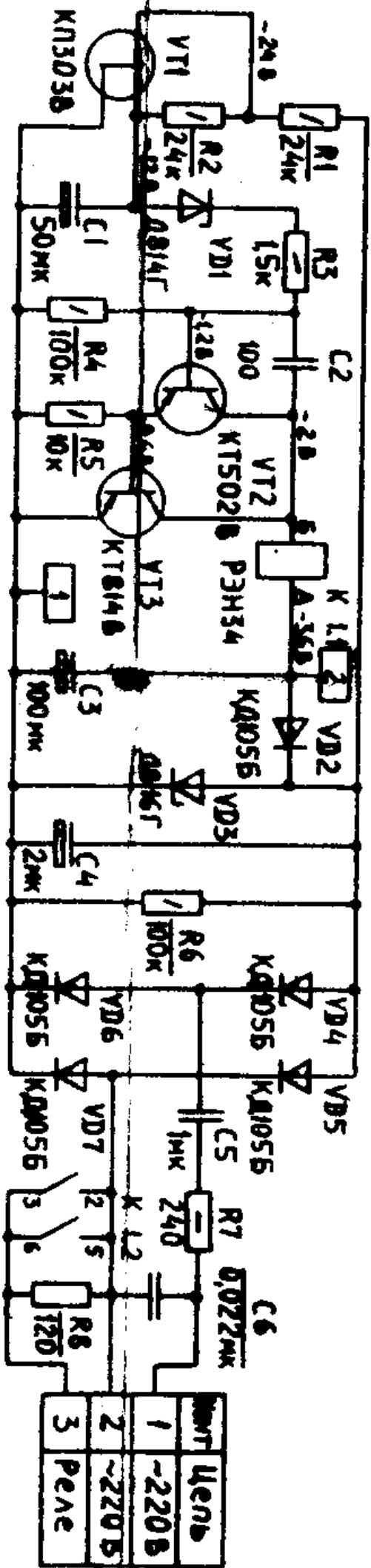
A6



16	05x001
14	05x003
15	05x005
20	Coed 1
13	05x006
23	Coed 2
12	05x004
18	05x001
17	05x002
21	Coed 3

KONT	Ulenb
2	+33B
4	05x007
1	-22B
10	05x001
11	05x002

A7



Терм	Уенб
1	-220B
2	~220B
3	Peve

A8

